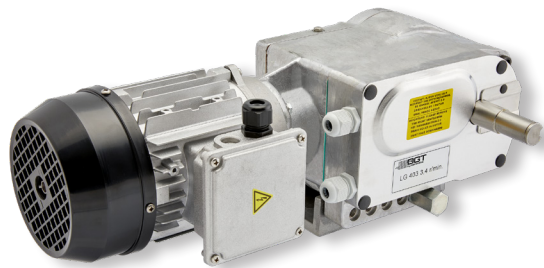




LG403 GEARMOTOR

- ✓ Kan trække op til ca. 120 m vinduesopluk
- ✓ Med momentstop stopper gearmotoren kørslen ved et indstillet moment
- ✓ Gearet er udstyret med sikkerhedsstop, og det har både positionsendestop samt momentstop
- ✓ Driftssikker med lang levetid
- ✓ Gearet er vedligeholdelsesfrit



Den ultimative løsning til ventilationssystemer og gardiner

Gearmotoren er specielt udviklet til automatisk åbning af top- og trempel-vinduer samt gardinanlæg i væksthuse. Gearet er konstrueret således, at det er velegnet til de forskellige eksisterende tandstangssystemer.

Momentstop

- Med momentstop stopper gearmotoren kørslen ved et indstillet moment.
- Momentstoppet sikrer, at vinduerne bliver lukket helt i, idet gearet først stopper, når der er et vist pres af vinduet på væksthuskonstruktionen.
- Momentstop giver en yderligere sikkerhed, idet motoren stopper i tilfælde af mekaniske forhindringer af vindueskørslen, f.eks. tilfrosne vinduer. På den måde undgår man skader på vinduer og ventilationssystemer.

Sikkerhedsstop

- Gearet kan leveres med sikkerhedsstop, og så har det både positionsendestop samt momentstop.
- Momentstoppet fungerer nu som ekstra sikkerhed, hvis positionsendestoppet, f.eks. på grund af en fejlinstallation, ikke stopper motoren.

Maksimal beskyttelse

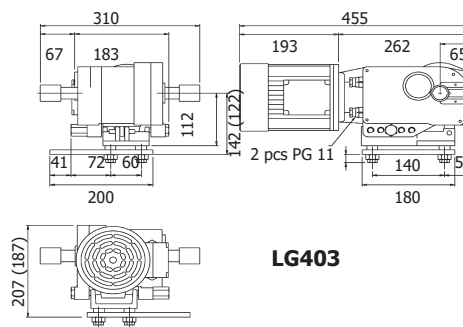
- Bedste udnyttelse af dobbelt positionsendestop fås, når gearmotoren er tilsluttet manøvrerelæ RO901/902.

Teknisk raffineret

- LG403 er et letvægtsgear, der kun vejer 19 kg.
- Gearet har en ydelse på op til 400 Nm.
- Gearkassen er påmonteret en standardflangemotor, som kan af- og påmonteres uden åbning af gearkassen.
- Der er mulighed for indbygning af potentiometer for positionstilbage melding.

Lang levetid

- De valgte materialer og kuglelejerne giver gearet en levetid, der i mange tilfælde er lige så lang som drivhusets.
- Den helt lukkede konstruktion gør gearet vedligeholdelsesfrit.





SPECIFIKATIONER / LG403 GEARMOTOR

Tekniske specifikationer

Varenr.	Udgangsmoment Nm	Omdrejningshastighed RPM	Max. antal omdrejninger potmeter	Spændingsforsyning / V	Frekvens / Hz	Strømforbrug / A	Effekt / kW	COS<p	CSA
124070	200	1,3	19	1 x 208-230	50	3,0-3,25	0,37	0,94-0,86	
124050	200	3,2	19	1 x 208-230	50	3,0-3,25	0,37	0,94-0,86	
124020	400	1,3	19	3 x 200-230 / 346-400	50	2,3-2,0 / 1,3-1,2	0,37	0,75-0,72	
124000	400	3,4	19	3 x 200-230 / 346-400	50	2,3-2,0 / 1,3-1,2	0,37	0,75-0,72	
124030	400	4,4	19	3 x 200-230 / 346-400	50	2,3-2,0 / 1,3-1,2	0,37	0,75-0,72	
124010	400	6,8	19	3 x 200-230 / 346-400	50	2,3-2,0 / 1,3-1,2	0,37	0,75-0,72	
124350	200	3,8	19	1 x 208-230	60	3,5-3,4	0,37	0,99-0,98	X
124320	400	1,6	19	3 x 200-230 / 346-400	60	2,1-1,8 / 1,2-1,0	0,37	0,77-0,74	X
124300	400	4,1	19	3 x 200-230 / 346-400	60	2,1-1,8 / 1,2-1,0	0,37	0,77-0,74	X
124331	400	4,1	19	3 x 330-575	60	1,7-1,0	0,37	0,77-0,74	X
124490 u. motor	400	1,3	19	-----	-----	-----	-----	-----	
124491 u. motor	400	3,4	19	-----	-----	-----	-----	-----	

Specifikation af omdrejningshastighed

Omdrejningshastighed RPM	1,3	3,4	6,8
Til hvilket formål anbefales de forskellige hastigheder:	Til tandstænger på max. 75 cm	Til tandstænger længere end 75 cm	Til gardiner og til træk/skub vinduesopluk i Venlo-blok



SPECIFIKATIONER / LG403 GEARMOTOR

Fysiske specifikationer




Omgivelses-temperaturr	Max. drifts-temperatur	IP rating	Emission	Immunitet	Dimensioner L x B x H	Vægt
0 - 70° C (32 - 158° F)	100° C (212° F)	IP55/F	EN50081-1	EN50082-1	455 x 183 x 220 mm (18 x 7 x 9")	19 kg (42 lb)

Tilbehør

	Varenr.	Varebeskrivelse	Bestil antal pr. gear
	90140000	Konsol komplet *	1
	140420	Profilkoblingsstykker	2
	140425	Profilkoblingsstykker m. kærvestift	2
	140430	Kædekoblingsstykker	2
	140435	Kædekoblingsstykker m. kærvestift	2
	90140600	Profilrørskobling 250 komplet	2
	129210	Sikkerhedsstop monteret	1

* Konsol bestilles kun til nyt gear - ved udskiftning af gear kan konsol genbruges

Tilbehør

	Varenr.	Varebeskrivelse	Bestil antal pr. gear
	90140650	1" Kædekobling komplet	2
	90140660	1 1/4" Kædekobling komplet	2
	90140670	1 1/2" Kædekobling komplet	2
	129420	1000 Ohm potentiometer	1
	852020	El-motor 1400 R 3 x 200-230 / 346-400 V	1
	852050	El-motor 1700 R 3 x 200-230 / 346-400 V CSA	1

Forhandler:

Kontaktinformation:

DGT by Senmatic
Tlf.: +45 64 89 22 11
dgtsales@senmatic.com – www.senmatic.dk

Hovedkontor:

Senmatic A/S - Industrivej 8 - DK-5471 Sønderød