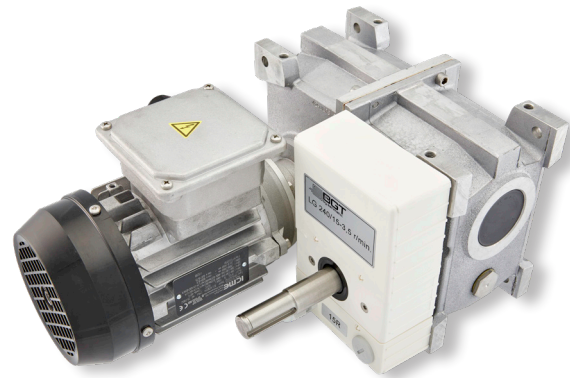




LG240 GEARMOTOR

- ✓ Kan trække op til ca. 65 m vinduer af polycarbonat og ca. 55 m, hvis vinduerne er af glas
- ✓ Kompakt – lav vægt
- ✓ Flere montageløsninger
- ✓ Støjsvag drift
- ✓ Ingen vedligeholdelse



Designet for drift af vinduer og gardinanlæg i drivhuse

LG240 er en kompakt gearmotor med stor ydeevne og små indbygningsmål. Det unikke design med elmotoren parallelt med den gennemgående udgangsaksel og hele tre montageflader giver mulighed for optimal indbygning - også hvor pladsen er trang.

Opbygning og materialevalg

- Gearets opbygning og materialevalg giver en støjsvag drift.
- LG240 består af gearkasse, elmotor og endestop.

Præcision og sikkerhed

- LG240 har selvspærrende snekkeudvekslinger, så vinduer eller gardin fastlåses, når strømmen afbrydes.
- Alle aksler er lejret med kuglelejer.
- Det indbyggede endestop har tandhjulsforbindelse direkte til udgangsakslen, hvilket giver både stor præcision og sikkerhed for, at gearret stopper korrekt.

Koblingsmuligheder

- Gearmotoren er monteret med en udvendig output-aksel, hvorpå der kan sættes koblingsadaptere til to forskellige koblinger:
 - Kædekobling
 - Profilkobling
- Koblingsadaptere sættes nemt på gearmotorens output-aksel med en not og en låsering. En meget fleksibel løsning.

Nem montage

- Aluminiumshuset giver lav vægt, så gearret er let at håndtere.
- Den lukkede gearkasse og de mange montageflader giver mulighed for montage horisontalt, vertikalt eller skråt, så gearret kan monteres direkte på drivhuskonstruktionen.

Indbygningsmuligheder og betjening

- LG240 kan leveres i en spejlvendt model, hvilket giver flere indbygningsmuligheder.
- Det indbyggede endestop i LG240 er let at indstille og leveres til de nødvendige omdrejningstal til henholdsvis vinduer og gardiner.
- Elmotoren er forsynet med gevindhul for manuel betjening, således at vinduer eller gardinanlæg kan betjenes, før el tilsluttes.
- Der er mulighed for indbygning af potentiometer for positionstilbage melding.

Lang levetid

- De valgte materialer og kuglelejerne giver gearret en levetid, der i mange tilfælde er lige så lang som drivhusets.
- Den helt lukkede konstruktion gør gearret vedligeholdelsesfrit.



SPECIFIKATIONER / LG240 GEARMOTOR

Tekniske specifikationer

Varenr	Højre / venstre-gear	Udgangsmoment Nm	Omdrejningshastighed RPM	Max antal omdrejninger ml. endestop	Spændingsforsyning / V	Frekvens / Hz	Strømforgbrug / A	Effekt / kW	COS<p
123000	Højre	240	3,5	15	3 x 200-230 / 346-400	50	1,75-1,9 / 1,02-1,1	0,37	0,84-0,71
123010	Venstre	240	3,5	15	3 x 200-230 / 346-400	50	1,75-1,9 / 1,02-1,1	0,37	0,84-0,71
123040	Højre	240	6,8	15	3 x 200-230 / 346-400	50	1,75-1,9 / 1,02-1,1	0,37	0,84-0,71
123050	Venstre	240	6,8	15	3 x 200-230 / 346-400	50	1,75-1,9 / 1,02-1,1	0,37	0,84-0,71
123220	Højre	240	6,8	50	3 x 200-230 / 346-400	50	1,75-1,9 / 1,02-1,1	0,37	0,84-0,71
123230	Venstre	240	6,8	50	3 x 200-230 / 346-400	50	1,75-1,9 / 1,02-1,1	0,37	0,84-0,71
123320	Højre	240	2,6	15	3 x 200-230 / 346-400	60	1,74-1,5 / 1,02-0,94	0,37	0,87-0,79

Fysiske specifikationer

Omgivelses-temperatur	Max. drifts-temperatur	IP rating	Emission	Immunitet	Dimensioner L x B x H	Vægt
0 - 70° C (32 - 158° F)	100° C (212° F)	IP55/F	EN50081-1	EN50082-1	386 x 224 x 165 mm (14,8 x 8,6 x 6,3")	13,5 kg (29,7 lb)

Specifikation af max. antal omdrejninger ml. endestop

Antal omdrejninger	15	50	Kombination omdrejninger 15 og hastighed 6,8
Til hvilket formål anbefales de forskellige antal omdrejninger:	Til tandstænger	Til gardiner	Til træk/skub vinduesopluk i Venlo-blok

Specifikation af omdrejningshastighed

Omdrejningshastighed RPM	1,1	3,5	6,8
Til hvilket formål anbefales de forskellige hastigheder:	Til tandstænger på max. 75 cm	Til tandstænger længere end 75 cm	Til gardiner og til træk/skub vinduesopluk i Venlo-blok



SPECIFIKATIONER / LG240 GEARMOTOR

Tilbehør

	Varenr.	Varebeskrivelse	Bestil antal pr. gear
	90140250	Konsol komplet *	1
	140400	Profilkoblingsstykker	2
	140405	Profilkoblingsstykker m. kærvestift	2
	140410	Kædekoblingsstykker	2
	90140620	Profilørskobling 100 komplet	2
	90140600	Profilørskobling 250 komplet	2
	90140650	1" Kædekobling komplet	2
	90140660	1 1/4" Kædekobling komplet	2
	90140670	1 1/2" Kædekobling komplet	2
	129320	1000 Ohm potentiometer	1
	850010	El-motor 2800 R 3 x 400 V	1

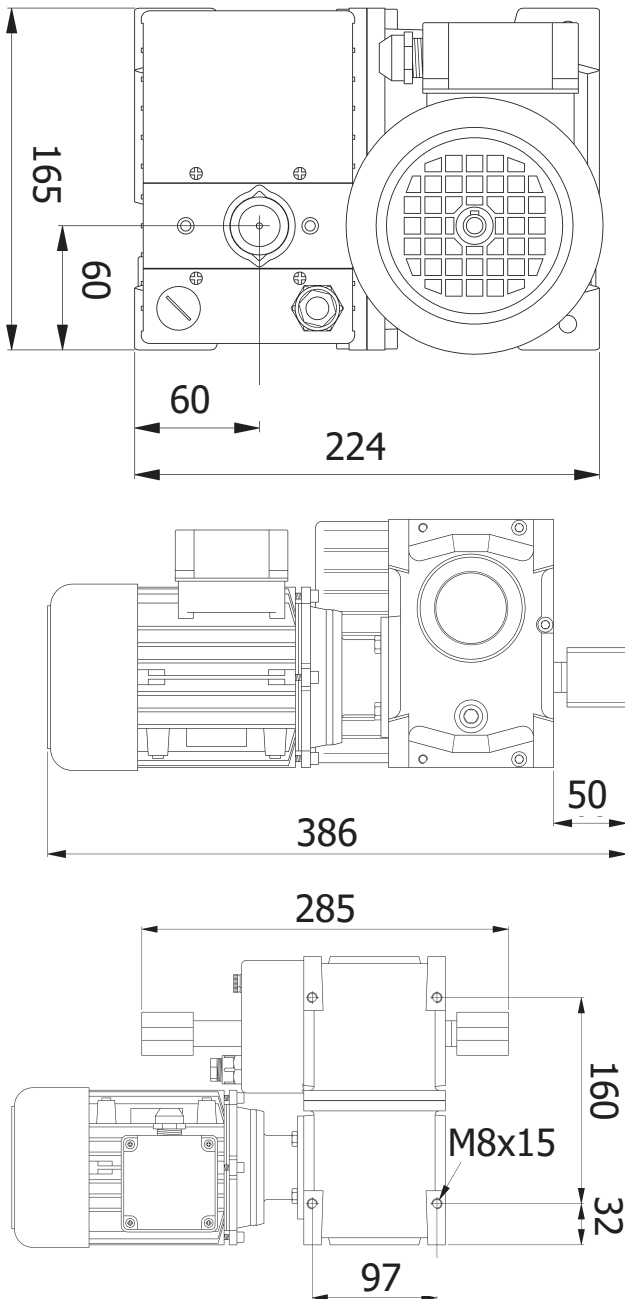
* Konsol bestilles kun til nyt gear - ved udskiftning af gear kan konsol genbruges



SPECIFIKATIONER / LG240 GEARMOTOR

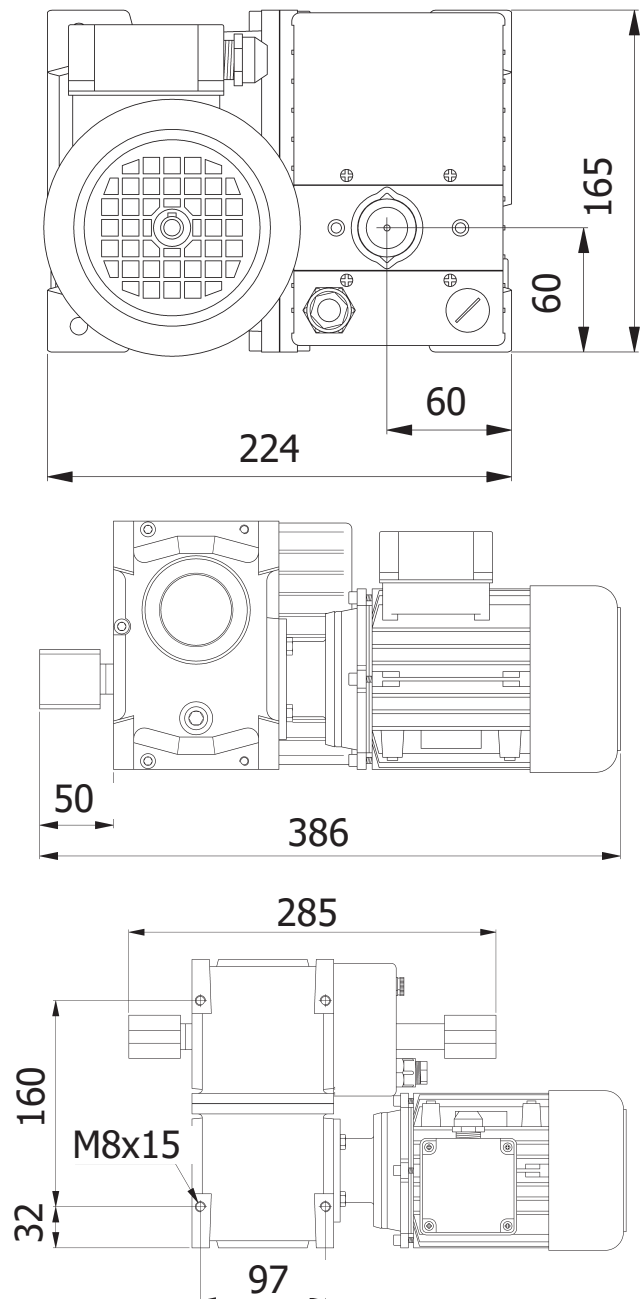
Venstre-gear

Trækaksel er monteret på venstre side af motoren, men monteres i højre side af drivhuset (set ind på motordækse)



Højre-gear

Trækaksel er monteret på højre side af motoren, men monteres i venstre side af drivhuset (set ind på motordækse)



Forhandler:

Kontaktinformation:

DGT by Senmatic
Tlf.: +45 64 89 22 11
dgtsales@senmatic.com – www.senmatic.dk

Hovedkontor:

Senmatic A/S - Industrivej 8 - DK-5471 Søndersø