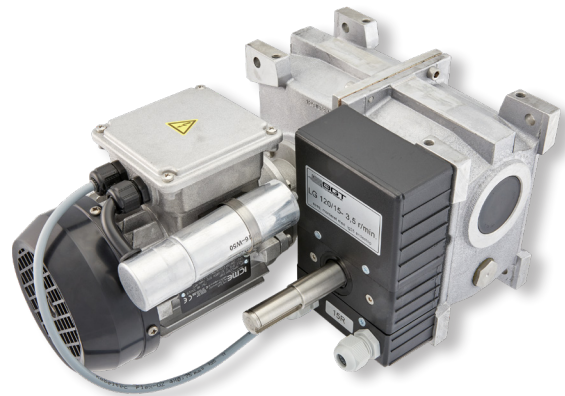




LG120 GEARMOTOR FOR SEMPLETA

- ✓ Hovedsagligt for mindre drivhuse
- ✓ Kan trække op til 50 m vindue af polycarbonat.
Hvis vinduet er af glas, kan gearet trække op til 40 m.
- ✓ Kompakt – lav vægt
- ✓ Flere montage løsninger
- ✓ Støjsvag drift
- ✓ Ingen vedligeholdelse



For drift af vinduer og gardinanlæg i mindre drivhuse

LG120 er en kompakt gearmotor med stor ydeevne og små indbygningsmål. Det unikke design med elmotoren parallelt med den gennemgående udgangsaksel og hele tre montageflader giver mulighed for optimal indbygning - også hvor pladsen er trang.

Opbygning og materialevalg

- Gearets opbygning og materialevalg giver en støjsvag drift.
- LG120 er en enhed bestående af gearkasse, elmotor og endestop.

Præcision og sikkerhed

- LG120 har selvspærrende snekkeudvekslinger, så vinduer eller gardin fastlåses, når strømmen afbrydes.
- Alle aksler er lejet med kuglelejer.
- Det indbyggede endestop har tandhjulsforbindelse direkte til udgangsakslen, hvilket giver både stor præcision og sikkerhed for, at gearet stopper korrekt.

Koblingsmuligheder

- Gearmotoren er monteret med en udvendig output-aksel, hvorpå der kan sættes koblingsadaptere til to forskellige koblinger:
 - Kædekobling
 - Profilkobling
- Koblingsadaptere sættes nemt på gearmotorens output-aksel med en not og en låsering. En meget fleksibel løsning.

Nem montage

- Aluminiumshuset giver lav vægt, så gearet er let at håndtere.
- Den lukkede gearkasse og de mange montageflader giver mulighed for montage horisontalt, vertikalt eller skråt, så gearet kan monteres direkte på drivhuskonstruktionen.

Indbygningsmuligheder og betjening

- LG120 kan leveres i en spejlvendt model, hvilket giver endnu flere indbygningsmuligheder, især hvor gearerne indbygges parvis med højre- og venstre-gear.
- Det indbyggede endestop i LG120 er let at indstille og leveres til de nødvendige omdrejningstal til henholdsvis vinduer og gardiner.
- Elmotoren er forsynet med gevindhul for manuel betjening, således at vinduer eller gardinanlæg kan betjenes, før el tilsluttes.
- Der er mulighed for indbygning af potentiometer for positionstilbage melding.

Lang levetid

- De valgte materialer og kuglelejerne giver gearet en levetid, der i mange tilfælde er lige så lang som drivhusets.
- Den helt lukkede konstruktion gør gearet vedligeholdelsesfrit.



SPECIFIKATIONER / LG120 GEARMOTOR FOR SEMPLETA

Tekniske specifikationer

Varenr	Højre / venstre-gear	Udgangsmoment Nm	Omdrejningshastighed RPM	Max antal omdrejninger ml. endestop	Spændingsforsyning / V	Frekvens / Hz	Strømforsøg / A	Effekt / kW	COS<p
120600	Højre	60	3,3	15	1 x 208-230	50	1,45-1,6	0,25	0,97
120610	Venstre	60	3,3	15	1 x 208-230	50	1,45-1,6	0,25	0,97

Fysiske specifikationer

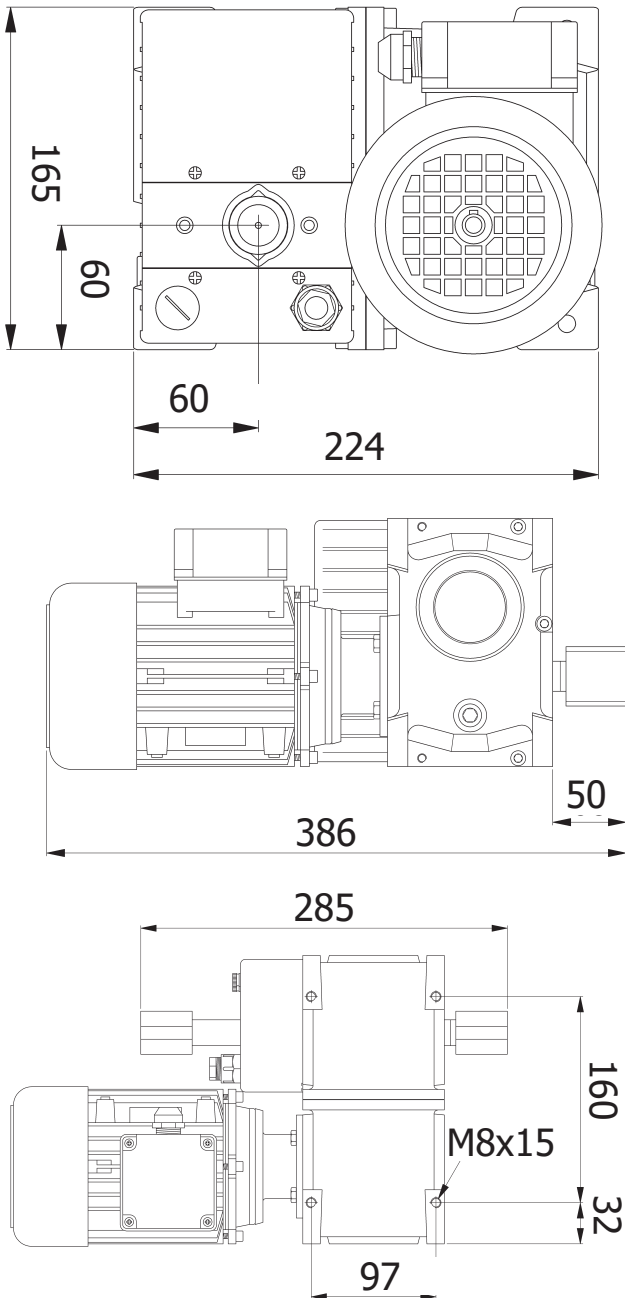
Omgivelses-temperatur	Max. drifts-temperatur	IP rating	Emission	Immunitet	Dimensioner L x B x H	Vægt
0 - 70° C (32 - 158° F)	100° C (212° F)	IP55F	EN50081-1	EN50082-1	386 x 224 x 165 mm (14,8 x 8,6 x 6,3")	13,5 kg (29,7 lb)



SPECIFIKATIONER / LG120 GEARMOTOR FOR SEMPLETA

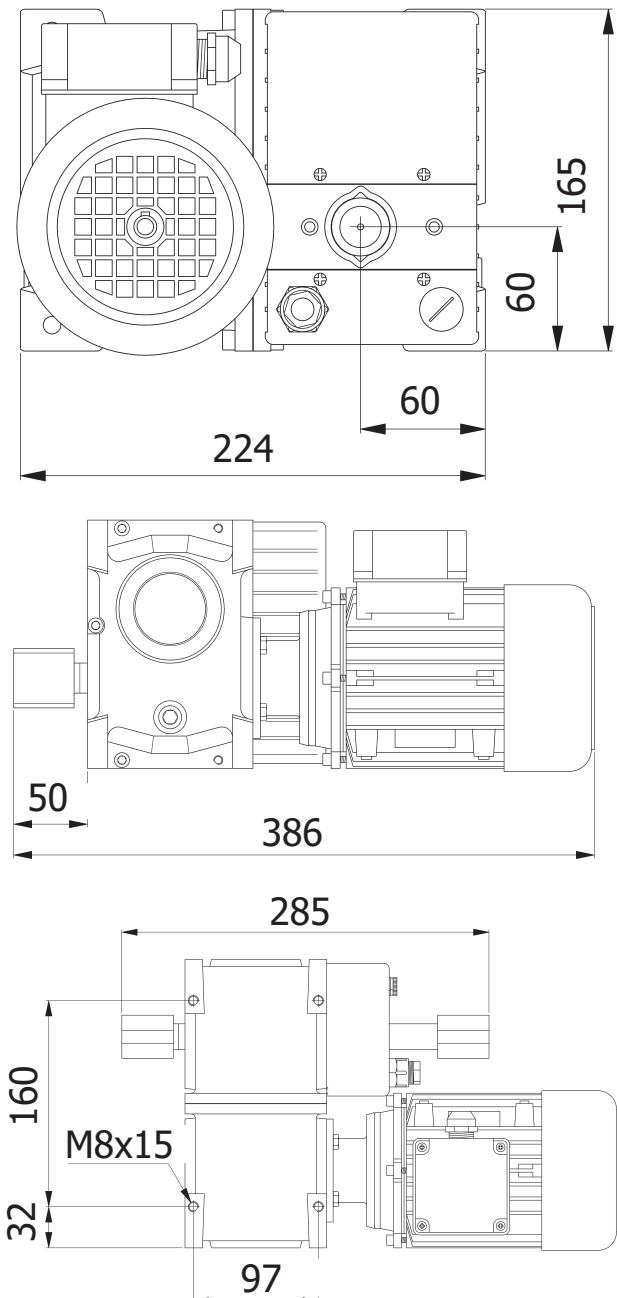
Venstre-gear

Trækaksel er monteret på venstre side af motoren, men monteres i højre side af drivhuset (set ind på motordækse)



Højre-gear

Trækaksel er monteret på højre side af motoren, men monteres i venstre side af drivhuset (set ind på motordækse)



Forhandler:

Kontaktinformation:

DGT by Senmatic
Tlf.: +45 64 89 22 11
dgtsales@senmatic.com – www.senmatic.dk

Hovedkontor:

Senmatic A/S - Industrivej 8 - DK-5471 Søndersø